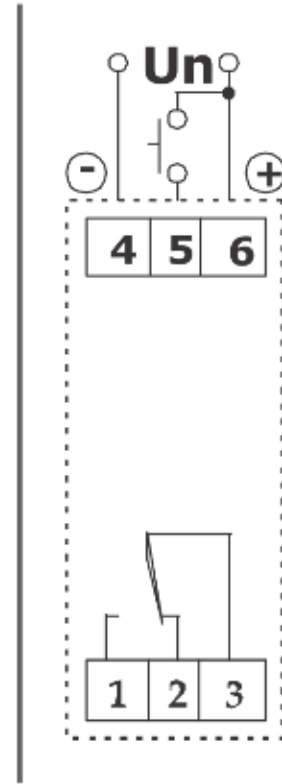
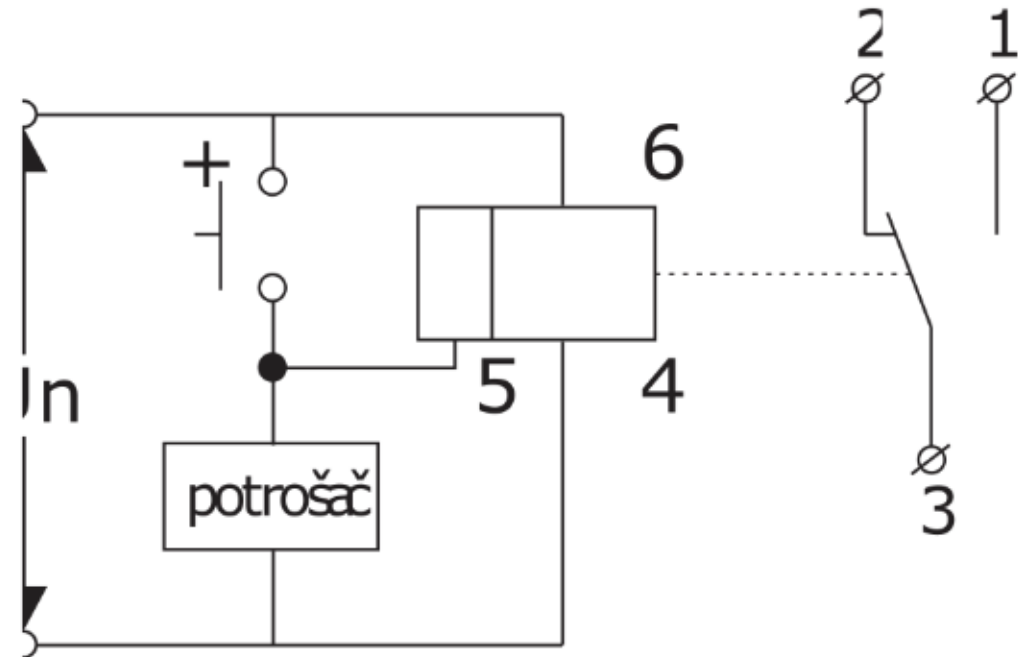


## NAČIN PRIKLJUČENJA

Priključak relea se izvodi prema sledećoj šemi. Na šemi je dat i način povezivanja upravljačkog tastera.



Mogućnost priključenja potrošača na upravljački ulaz.



Između kontakta 5-4 moguće je priključiti potrošač (kontaktor, kontrolnu sijalicu i sl., a da to ne ometa rad relea)